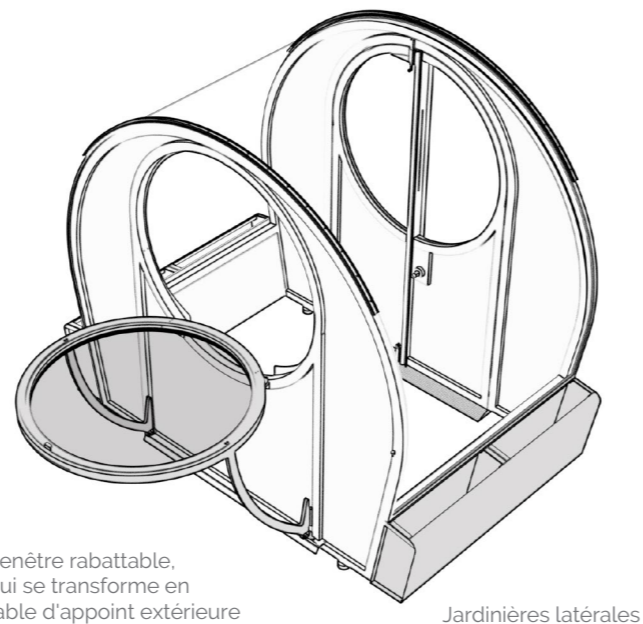




Capsule offre au secteur Horeca la possibilité de disposer d'un nouveau concept d'espace extérieur, qui prolonge l'utilisation de ses terrasses et où ses clients peuvent profiter d'un environnement exclusif.

Fabriquée en aluminium et en polycarbonate, la Capsule a un design compact qui lui permet d'être transportée dans un camion standard, et dispose de suffisamment d'espace à l'intérieur pour accueillir confortablement **4, 6 ou 12 convives**, selon le modèle choisi.



Fenêtre rabattable, qui se transforme en table d'appoint extérieure

Jardinières latérales

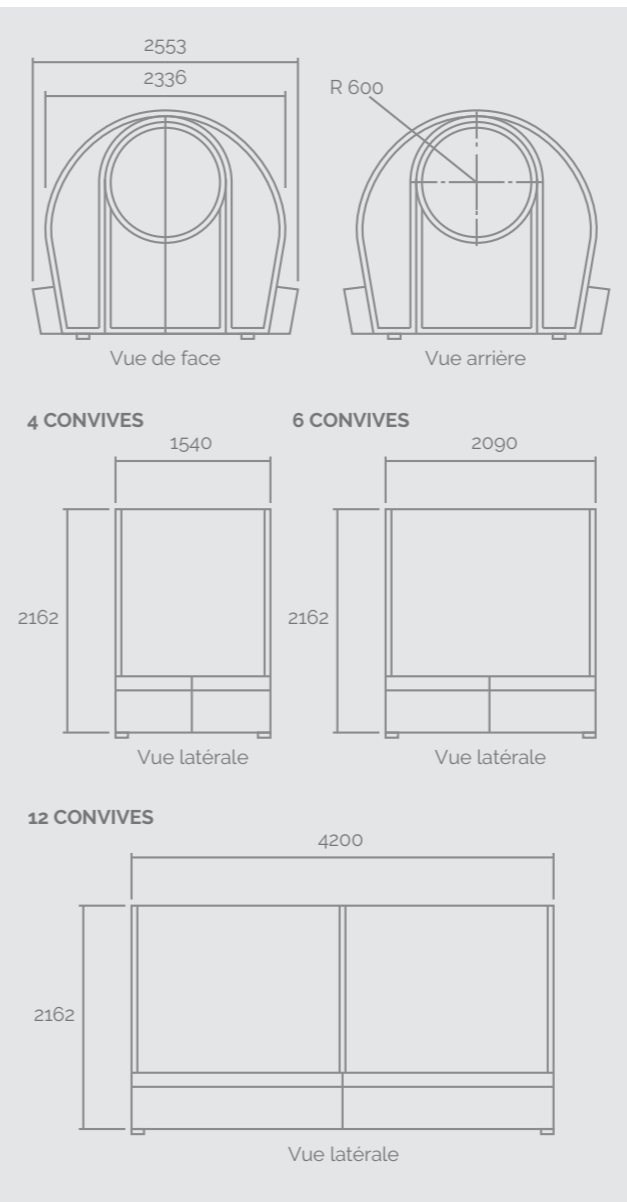
### CARACTERISTIQUES

- L'ancrage au sol n'est pas nécessaire grâce au lest fourni par les jardinières latérales ; pieds réglables pour un positionnement correct.
- Double porte avec fenêtre, battante à axe vertical avec ouverture par serrure intelligente.
- Grande fenêtre circulaire d'un diamètre de 1,2 m, rabattable, qui se transforme en table d'appoint extérieure (en option). Il permet au personnel de servir le client sans avoir à ouvrir les portes d'accès.
- Autosuffisance énergétique (en option).
- Chargeur sans fil pour téléphone mobile et équipement audio Bluetooth (en option).
- Plancher surélevé (facultatif).
- Éclairage LED.

### RÉSISTANCE

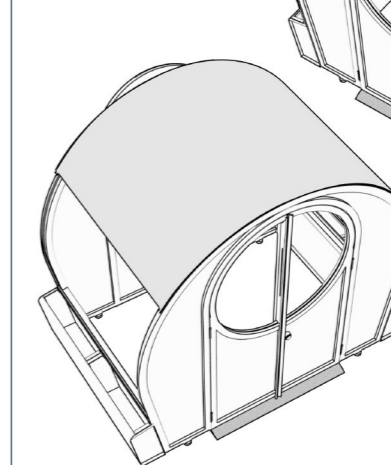
Conçu pour une installation dans des climats exigeants, il résiste à des surcharges de plus de 500 Kg/m2 sans déformation.

### DIMENSIONS



### OPTIONS

- Installation photovoltaïque garantissant son autosuffisance énergétique.



Auvent coulissant et amovible offrant une ombre ajustable.

### ACCESSOIRES

- Table adaptée au design de la Capsule avec deux tailles disponibles : **4 ou 6 convives**.



- Consultez les dimensions recommandées pour les chaises ; également disponible en option.

- Chauffage : un collecteur conçu spécifiquement utilise la chaleur générée par un poêle à gaz standard pour provoquer un courant d'air chaud vers l'intérieur de la Capsule.



### COULEURS



RAL 6005 OLIVE BEIGE  
Plus de couleurs sur demande